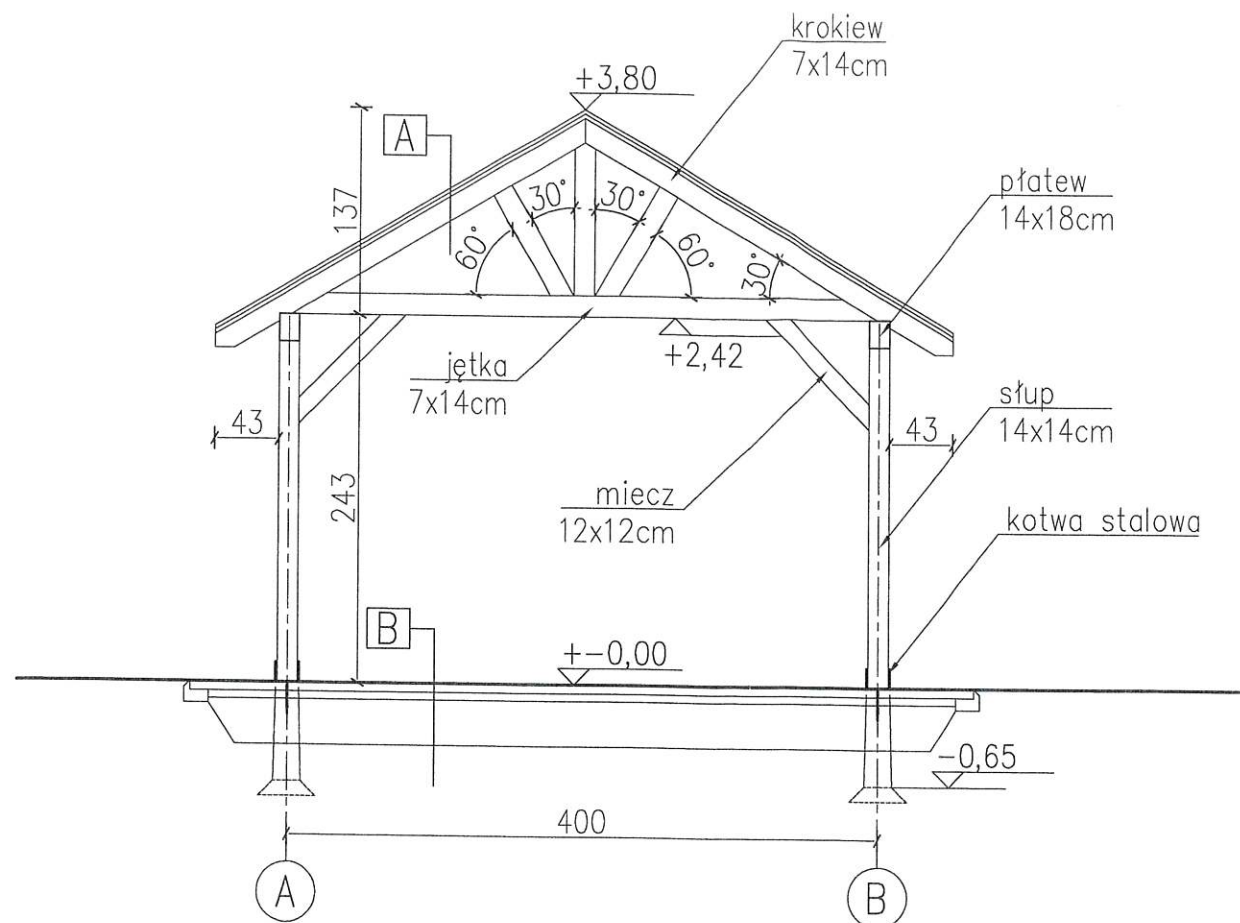
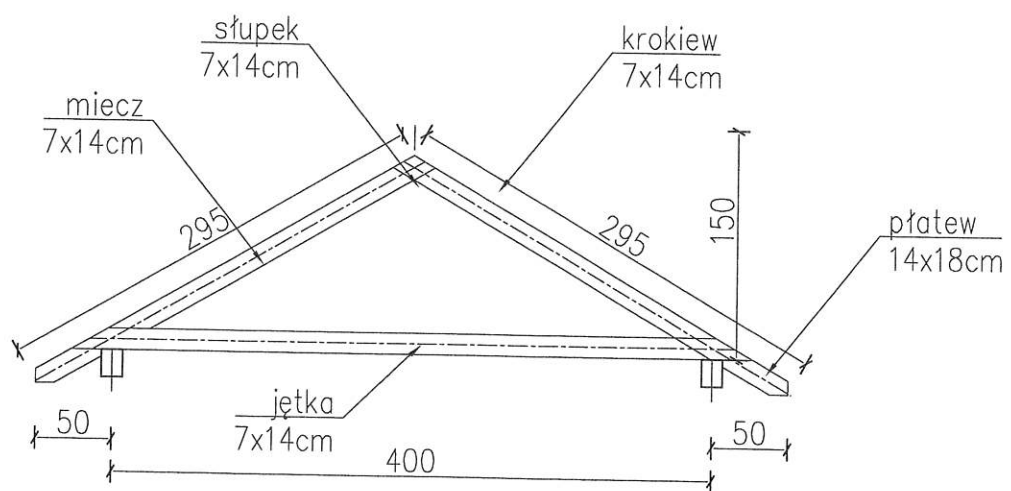


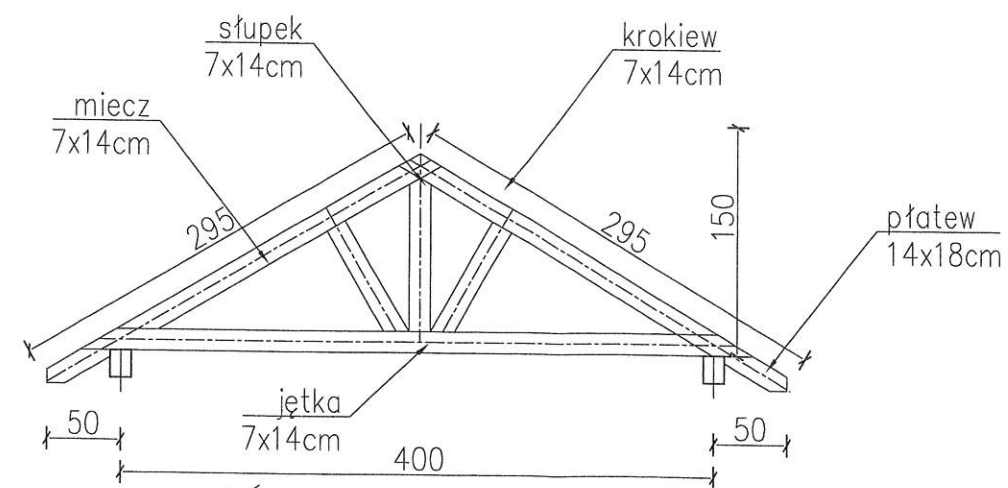
WIDOK I-I



WIDOK II-II



DŹWIGAR DACHOWY D.2

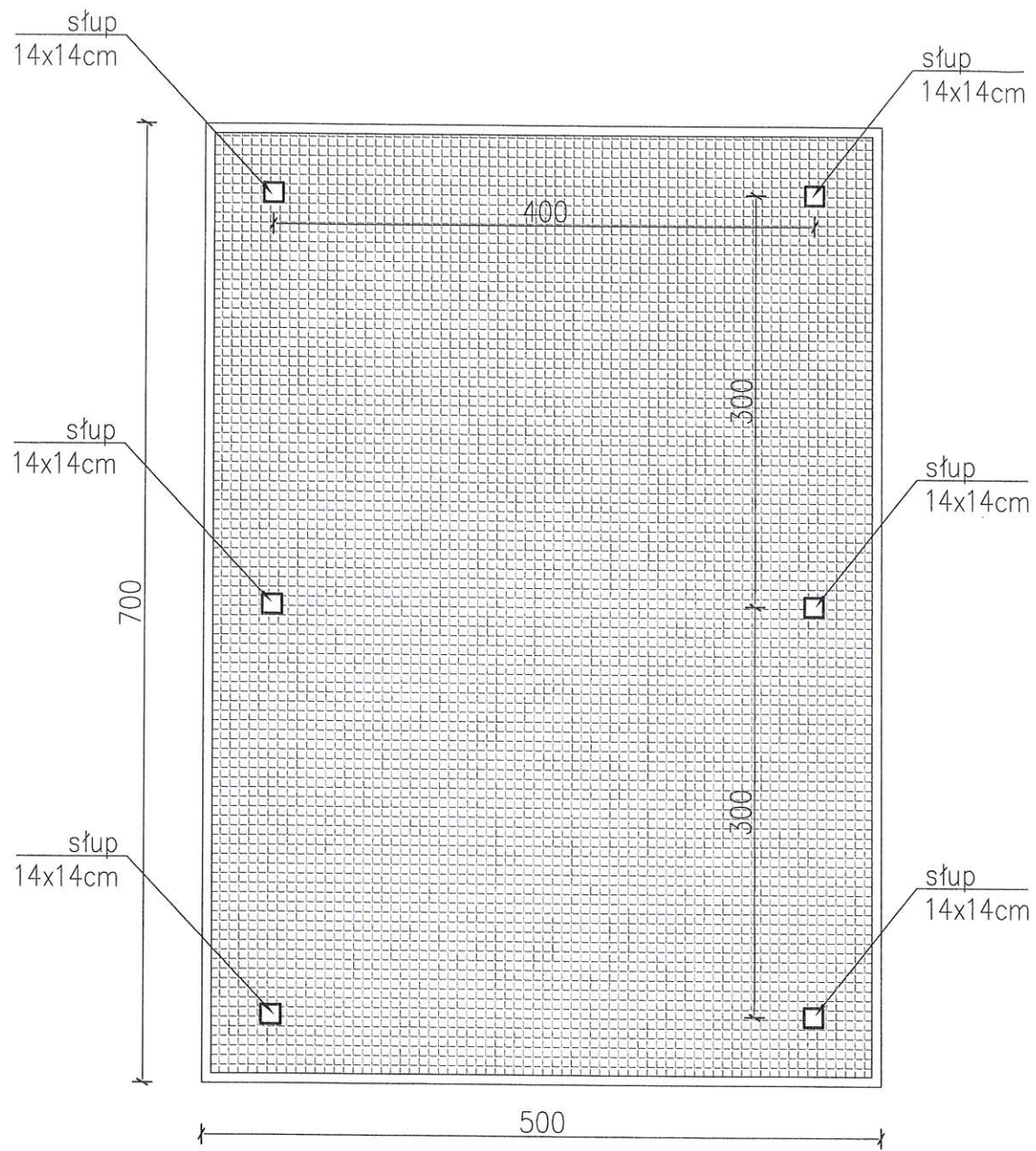


DŹWIGAR DACHOWY D.1

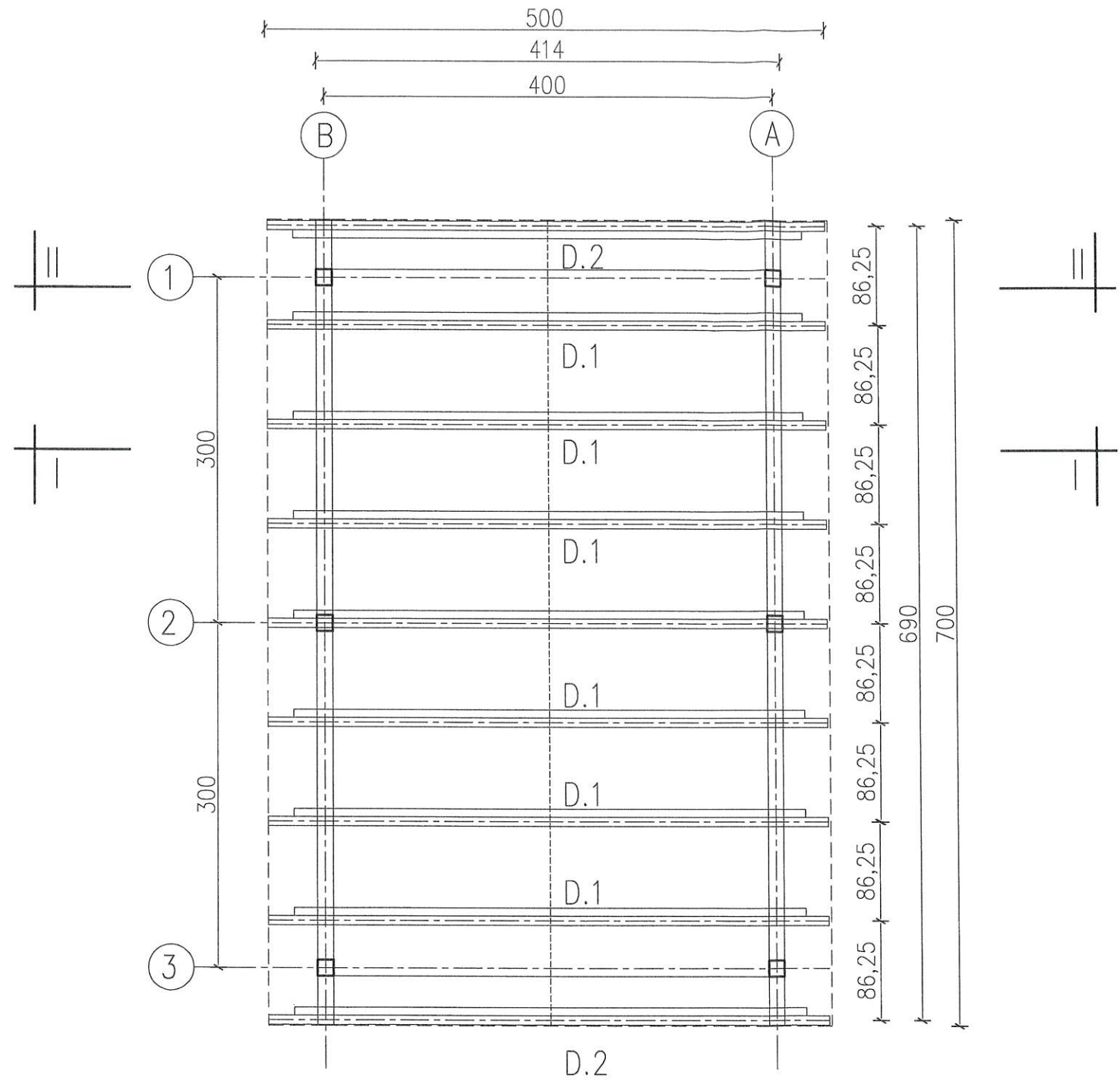
A	gont bitumiczny	
	papa asfaltowa podkładowa	-
	pokrycie z desek heblowanych gr. 25mm	
	krokwie dachowe 8x14cm	

B	kostka betonowa gr.6cm
	podsyпка piaskowo-cementowa gr.5cm
	podbudowa z kruszywa naturalnego gr.30cm
	geowłóknina
	grunt rodzimy

TEMAT:	Zagospodarowanie terenu rekreacyjnego - montaż wiaty	branża: arch.
ADRES:	83-328 Stara Huta gm. Kartuzy dz. nr 132/3	data: 03.2022
INWESTOR:	Gmina Kartuzy	
ZESPÓŁ PROJEKTOWY		
BRANŻA ARCHITEKTONICZNA:		
projektant:	mgr inż. arch. Joanna Wilk-Zawadzka upr.nr PO/KK/149/2006	
NAZWA RYSUNKU:	SKALA:	NR RYSUNKU
WIATA-WIDOK	1:50	3



RZUT NAWIERZCHNI UTWARDZONEJ



RZUT KONSTRUKCJI DACHU

TEMAT:	Zagospodarowanie terenu rekreacyjnego - montaż wiaty	branża: arch.
ADRES:	83-328 Stara Huta gm. Kartuzy dz. nr 132/3	data: 03.2022
INWESTOR:	Gmina Kartuzy	
ZESPÓŁ PROJEKTOWY		
BRANŻA ARCHITEKTONICZNA:		
projektant:		
mgr inż. arch. Joanna Wilk-Zawadzka upr.nr PO/KK/149/2006		
NAZWA RYSUNKU:	SKALA:	NR RYSUNKU
WIATA-RZUT	1:50	2